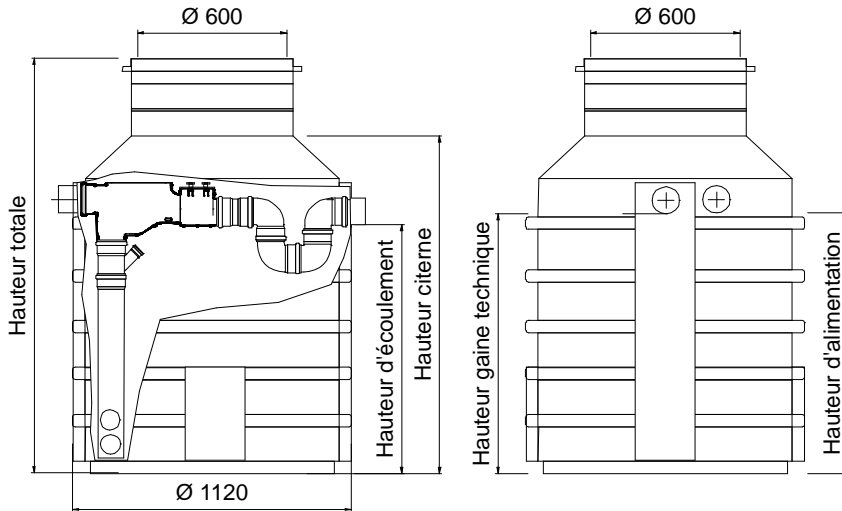
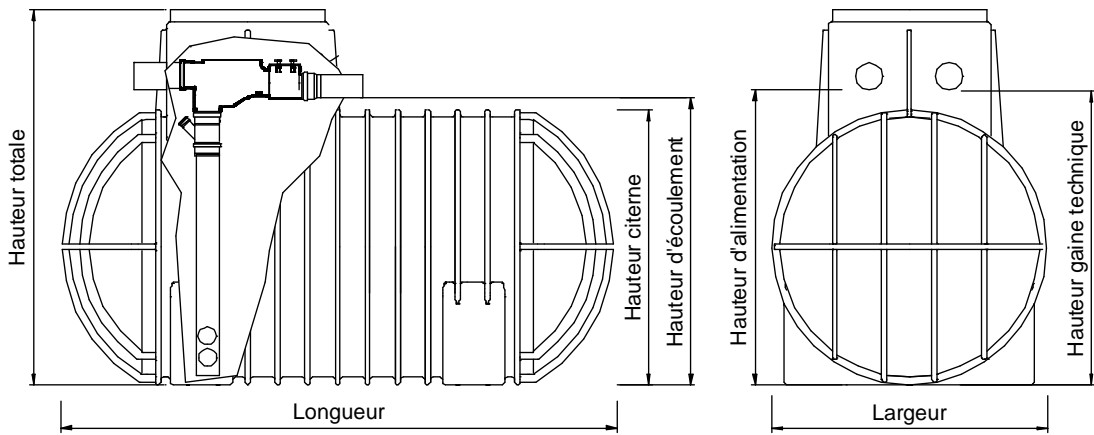


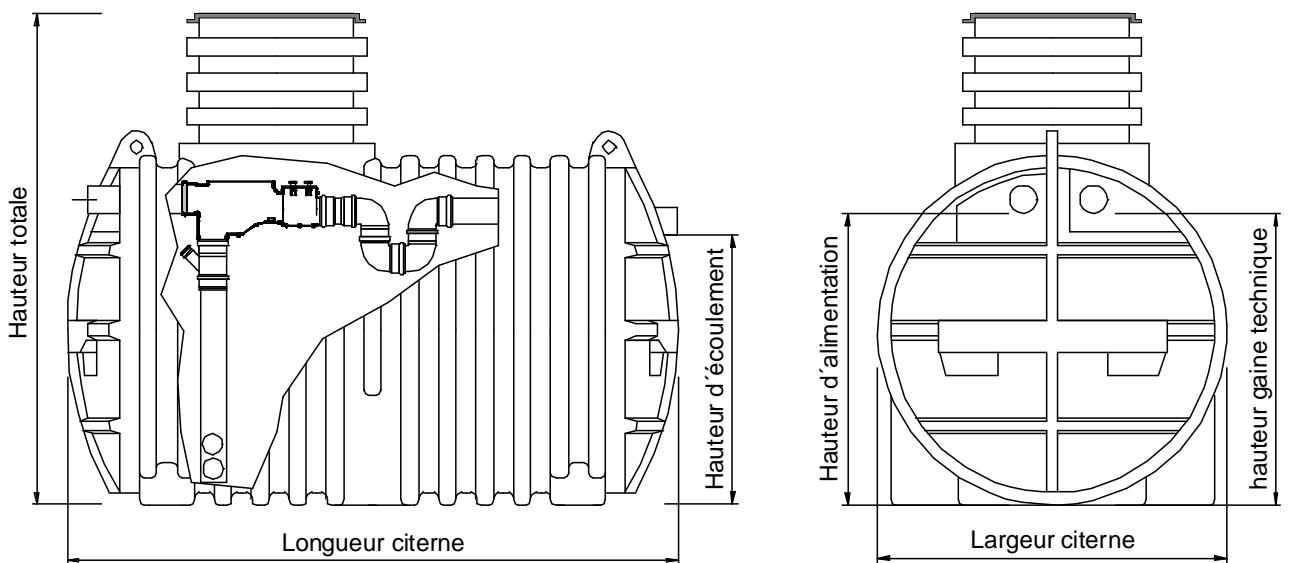
ET 1000



ET 1800



ET 3300/5000



Description de l'article

ET ...	1000	1800	3300	5000
▪ Volume utile [Litres]	1.000	1.800	3.300	5000
▪ Largeur [mm]	∅ 1120	1100	1400	1710
▪ Longueur [mm]	-	2220	2450	2458
▪ Hauteur y c. tampon [mm]	1630	1530	2020	2470
▪ Hauteur corps Citerne [mm]	1350	1100	1400	1710
▪ Hauteur.d'alimentation [mm]	1000	1160	1170	1495
▪ Hauteur d'écoulement [mm]	940	1100	1090	1415
▪ Gaine techn. [mm]	1000	1160	1185	1495
▪ Poids (env.) [kg]	60	65	150	200
▪ Matériau	PE	PE	PE	PE
▪ Recouvrement maxi au dessus du corps de citerne [mm]	1500	1500	1500	1500

Rassordements:

	BASIS	MAXIMA
▪ Alimentation	Joint à lèvres DN100 Manchon DN100 (pour ET 1000)	Manchon DN100
▪ Ecoulement	Lippendichtung DN100	Tubulure DN100
▪ Gaine technique	Joint à lèvres DN100	Manchon DN100
▪ Appoint d'eau	/	Manchon DN50

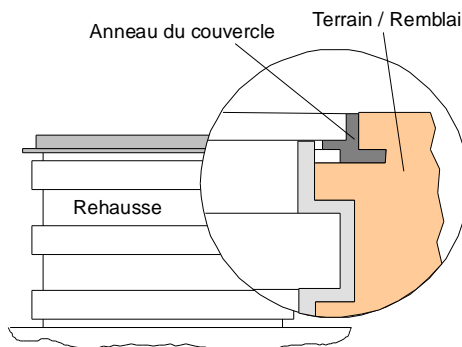
Remarque: : Il faut impérativement respecter les recommandations de livraison et de montage des citernes en plastique!

Toutes les citernes PEHD sont livrées avec anneau et couvercle en fonte.

Montage cadre et couvercle:



Le cadre du couvercle doit être mis en place sans contact avec le dôme ou la rehausse. Il sera posé de façon stable sur le remblai ou le terrain naturel compacté. Le remblai final ou la pose de pavés ou caillebotis aux abords du couvercle sera fait seulement à la suite.



Pose de l'anneau du tampon sur le remblai

Accessoires

- **ETVER:** rehausse courte de dôme à longueur ajustable, pour réservoirs horizontaux, hauteur 50 cm, ∅ 60 cm



- **ETZUSAN:** joints à lèvres supplémentaires DN100, par ex. pour mise en série de plusieurs citernes (sur demande)



- **ETKOP:** Flexible pour mise en série, DN40, Longueur 2m



- **ETTSA:** Rehausse télescopique, carrossable VL jusqu'à 600kg, certifiée TÜV, hauteur 45-75cm

ET ...	1000	1800	3300	5000
Hauteur y c. rehausse télescopique [mm]	2010 bis 2330	1910 bis 2230	2400 bis 2720	2850 bis 3170

